

Camini d'arredo  
Senza canna fumaria  
Decorative Fireplaces



maisonFire®  
exclusive fireplaces



“

***Nulla è paragonabile al fascino ed alla suggestione di un caminetto. Il fuoco regala alle nostre case un'impagabile atmosfera, un desiderio di intimità ed accoglienza, un piacere che coinvolge tutti i sensi.***

*Nothing compares to the charm and glamour of a fireplace. Fire gives our homes a priceless atmosphere, a desire for intimacy and hospitality, a pleasure that involves all the senses.*







I camini MaisonFire sono la soluzione perfetta per tutti i progetti senza canna fumaria. I nostri focolari sono il frutto di anni di ricerca ed esperienza nel settore. Le tre collezioni di prodotti – dal design accattivante e dalla semplicità di installazione – sono il risultato di una continua innovazione per allineare tecnologia ed eleganza.

**I caminetti a bioetanolo:** sono stati i primi a sostituire il camino a legna, grazie alla semplicità di installazione e senza rinunciare ad una vera fiamma.

**I caminetti elettrici ad acqua:** sono i camini senza canna fumaria più venduti in Italia. La “fiamma” generata dalla nebulizzazione dell’acqua produce un effetto scenico straordinario.

**I caminetti elettrici a LED:** sono prodotti di ultima generazione, dagli effetti sempre più sofisticati. Producono una simulazione del fuoco tridimensionale straordinaria e sono sempre più richiesti ed apprezzati.

MaisonFire fireplaces are the perfect solution for all flue-less projects. Our hearth are the result of years of research and experience in this area. Captivating design and simplicity of installation are combined with innovation elegance and ease of use.

MaisonFire offers three collections of products with excellent technologies and intriguing and refined shapes.

**Bioethanol fireplaces:** they have often replaced the wood-burning fireplaces thanks to simplicity of installation and use.

**Electric water fireplaces:** the top-seller flue-less fireplaces in Italy, thanks to their extraordinary flame and smoke effect.

**Electric LED fireplaces:** a latest generation product, they produce an extraordinary and three-dimensional fire effect.

indice  
prodotti  
products  
index



# 4

## **Caminetti a bioetanolo**

Bioethanol fireplaces

- 5 Aida
- 5 New Smoky
- 6 Focolari Incasso
- 8 Focolari Incasso
- 10 Incasso bifacciale
- 10 Nolita
- 11 Trilato Classico Bio
- 11 Incasso 90 isolato
- 11 Focolari su misura e isolati
- 12 Bruciatori a bioetanolo
- 16 Kit vetro protettivo
- 17 Legna decorativa-Bioetanolo

# 18

## **Caminetti elettrici ad acqua**

Water electric fireplaces

- 19 Rigoletto Acqua
- 19 Boheme Acqua
- 20 Incasso 90 Acqua
- 20 Incasso 120 Acqua
- 21 Incasso 140 Acqua
- 21 Trilato Acqua
- 22 Moduli e focolari elettrici ad acqua
- 25 Brace 40-60
- 26 Brace 50-100 standard e multicolour
- 30 Brace 50 L-Style
- 31 Focolare 60
- 31 Braciare Acqua
- 32 Elecharme
  - 33 Elecharme Mood
  - 35 Elecharme Linear
  - 36 Elecharme Verticale
  - 38 Elecharme Slim

# 40

## **Caminetti elettrici a Led**

Led electric fireplaces

- 42 Alisa
- 48 Lepiaki
- 52 Orione Plus
- 56 Thera
- 58 Infire
- 59 Sicsem

# 60

## **Caminetti elettrici Alta Definizione**

High Definition electric fireplaces

- 62 Encanto
- 66 Lhumi



# Caminietti a bioetanolo

## Bioethanol fireplaces



Tutto il fascino del fuoco senza disagi: niente canna fumaria, fumo, fuliggine o cenere da pulire; solo il piacere di una fiamma vera, calda ed ecologica. I caminetti a bioetanolo MaisonFire sanno trasformare qualunque ambiente in un luogo accogliente e di design. I nostri modelli sono realizzati interamente in Italia e si distinguono per semplicità di installazione e di utilizzo insieme ad un design che si adatta a tutti gli ambienti. Tutti i bruciatori dei caminetti a bioetanolo MaisonFire riportano le marchiature di sicurezza stabilite dalla normativa Europea.

All the charm of fire without distress: no flue, smoke, soot or ash to clean; only the pleasure of a real, hot and ecological flame. MaisonFire bioethanol fireplaces can transform any environment into a place that welcomes you with style. Our models are made entirely in Italy and stand out for their simplicity of installation and use together with a design that adapts to all environments. All MaisonFire bioethanol fireplace burners show the safety markings established by European legislation.

## Aida

Bianco  
Nero

AIDA è un modello da parete che si appende con grande facilità ed è perfetto anche in ambienti già ammobiliati. Design minimal, linee semplici e pulite, AIDA si inserisce con discrezione in ogni stile di arredo. È dotato di bruciatore 40 in acciaio satinato, completo di vetro protettivo, imbuto e accenditore.

AIDA is a wall model that can be hung very easily and it is perfect even in rooms that are already furnished. Minimal design, simple and clean lines, AIDA fits discreetly into any furnishing style. It is equipped with a brushed burner 40, complete with protective glass, funnel and lighter.



**Misure esterne-External dimension**  
L 81 • H 54 • P 20 cm  
**Peso-Weight:** 25 Kg  
**Bruciatore-Burner:** 40  
**Colori-Colours:** Bianco/Nero-White/Black

## New Smoky

Nero



NEW SMOKY è un caminetto da libero posizionamento che si può utilizzare sul tavolo in soggiorno o per ridare vita ad un camino a legna in disuso. Inoltre si può facilmente spostare da un ambiente all'altro. È dotato di bruciatore da cm 40 con vetri protettivi su entrambi i lati, accenditore e accessori di riempimento.

NEW SMOKY is a free-standing fireplace that can be used on a table in the living room or to give new life to an old wood-fireplace. It can be easily moved from a room to another. It is equipped with a 40 cm burner with protective glass on both sides, lighter and filling accessories.

**Misure esterne-External dimension**  
L 50,6 • H 10 • P 26,5 cm  
**Vetri-glasses:** H 15 cm  
**Peso-Weight:** 11,5 Kg  
**Bruciatore-Burner:** 40  
**Colori-Colours:** Nero-Black

## Focolari INCASSO a bioetanolo

I modelli INCASSO di MaisonFire sono gli indispensabili alleati per qualunque progetto. Realizzati con il miglior acciaio e verniciatura nera termoresistente, sono pensati per essere inseriti in sicurezza all'interno di strutture in muratura, cartongesso o con rivestimenti in marmo, pietra, gres ed altri numerosi materiali. I nostri INCASSO sono disponibili standard in diverse misure e formati: frontali, trifacciali, bifacciali, penisola, angolari aperti a destra o sinistra. Ciascun modello è dotato di bruciatore a bioetanolo di misura proporzionale ed adeguata alle dimensioni della struttura contenitiva e di vetro protettivo per assicurare stabilità alla fiamma.



**Incasso Frontale**



**Incasso Bifacciale**



new

The INCASSO models by MaisonFire are the essential allies for any project. Made with the best steel and heat-resistant black paint, they are designed to be safely inserted inside masonry, plasterboard structures, marble stone, stoneware claddings, and more. Our INCASSO are available as standard in different sizes and formats: frontal, three-sided, double-sided, peninsula, angular right or left. Each model is equipped with its bioethanol burner and with protective glass to ensure stability of the flame.



Incasso Trifacciale



Incasso Angolare

new

## Focolari a bioetanolo INCASSO

Frontale  
Trifacciale  
Angolare

Misure-Dimensions  
cm 90 - 120 - 150

Gli ultimi nati nella famiglia MaisonFire sono i **NUOVI CAMINI INCASSO** a bioetanolo, rinnovati esteticamente e con nuove caratteristiche strutturali. Sono pratici, robusti, versatili e adattabili a tutti i progetti: grazie alle spallette facilmente removibili, con un unico prodotto si potranno realizzare allestimenti diversi: frontali, trifacciali e angolari aperti a destra o a sinistra.

Altra novità optional è lo schienale, sempre in acciaio verniciato, con doghe orizzontali per un design più attuale e accattivante. Ciascun modello è dotato di bruciatore MaisonFire a bioetanolo, in acciaio satinato, con all'interno una speciale pietra refrattaria che assorbe il combustibile e, riscaldandosi, aggiunge bellezza alla fiamma. Inoltre, grazie alla sua conformazione microporosa, trattiene il liquido riducendone lo spreco, allungando l'autonomia, garantendo l'effetto anti-rovesciamento e un utilizzo sicuro sotto tutti i punti di vista. Il vetro protettivo è di serie, per assicurare stabilità alla fiamma.

Optional su richiesta, in alternativa al bruciatore acciaio satinato, il bruciatore nero.



FRONTALE



TRIFACCIALE



ANGOLARE  
LATO DX / SX

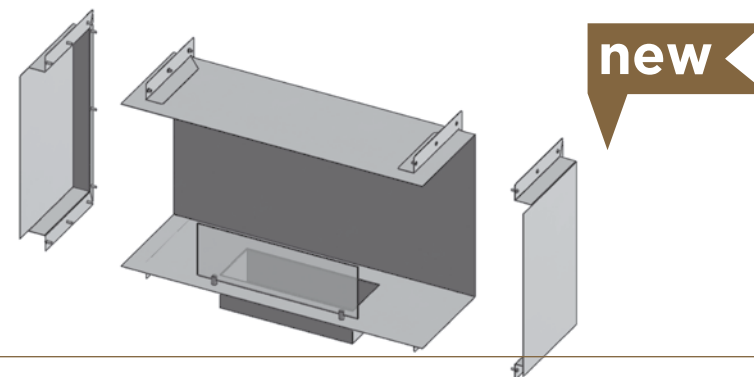


Standard: Interno in acciaio liscio nero.  
*Black smooth internal steel.*



Optional: Schienale in acciaio nero a doghe orizzontali.  
*Black steel backdrop with horizontal slats.*

The NEW MaisonFire **INCASSO FIREPLACES** are aesthetically renewed and with new structural characteristics. They are handy, solid, versatile and adaptable to all projects: thanks to the easily removable side panels, different setups can be created with a single product: frontal, three-sided and corner, open to the right or left. Another optional novelty is the steel painted backdrop, with horizontal slats for a more modern and captivating design. Each model is equipped with a MaisonFire brushed steel bioethanol burner, with a special refractory stone inside which absorbs the liquid and, as it heats up, adds beauty to the flame. Furthermore, thanks to its microporous shape, it retains the fuel, reducing waste, extending the autonomy, guaranteeing the anti-tip effect and safe use from all points of view. Protective glass is standard to ensure flame stability. Optional on request, as an alternative to the brushed steel burner, the black burner.



## Incasso 90

### FRONTALE

**Misure esterne-External dimension:**

L 90,3 • H 64,8 • P 32 cm

**Vano fuoco-Fire compartment:**

L 90 • H 50 • P 30 cm

**Colori-Colours:** Nero-Black

**Bruciatore 40** Acciaio Satinato  
**Burner 40** Brushed Steel

### TRIFACCIALE

**Misure esterne-External dimension:**

L 90 cm • H 64,8 cm • P 32 cm

**Vano fuoco-Fire compartment:**

L 90 cm • H 50 cm • P 30 cm

**Colori-Colours:** Nero-Black

**Bruciatore 40** Acciaio Satinato  
**Burner 40** Brushed Steel

### ANGOLARE

**Misure esterne-External dimension:**

L 90,15 cm • H 64,8 cm • P 32 cm

**Vano fuoco-Fire compartment:**

L 90 cm • H 50 cm • P 30 cm

**Colori-Colours:** Nero-Black

**Bruciatore 40** Acciaio Satinato  
**Burner 40** Brushed Steel

## Incasso 120

### FRONTALE

**Misure esterne-External dimension**

L 120,3 • H 64,8 • P 32 cm

**Vano fuoco-Fire compartment:**

L 120 • H 50 • P 30 cm

**Colori-Colours:** Nero-Black

**Bruciatore 60** Acciaio Satinato  
**Burner 60** Brushed Steel

### TRIFACCIALE

**Misure esterne-External dimension**

L 120 • H 64,8 • P 32 cm

**Vano fuoco-Fire compartment:**

L 120 • H 50 • P 30 cm

**Colori-Colours:** Nero-Black

**Bruciatore 60** Acciaio Satinato  
**Burner 60** Brushed Steel

### ANGOLARE

**Misure esterne-External dimension**

L 120,15 • H 64,8 • P 32 cm

**Vano fuoco-Fire compartment:**

L 120 • H 50 • P 30 cm

**Colori-Colours:** Nero-Black

**Bruciatore 60** Acciaio Satinato  
**Burner 60** Brushed Steel

## Incasso 150

### FRONTALE

**Misure esterne-External dimension**

L 150,3 • H 64,8 • P 32 cm

**Vano fuoco-Fire compartment:**

L 150 • H 50 • P 30 cm

**Colori-Colours:** Nero-Black

**Bruciatore 80** Acciaio Satinato  
**Burner 80** Brushed Steel

### TRIFACCIALE

**Misure esterne-External dimension**

L 150 • H 64,8 • P 32 cm

**Vano fuoco-Fire compartment:**

L 150 • H 50 • P 30 cm

**Colori-Colours:** Nero-Black

**Bruciatore 80** Acciaio Satinato  
**Burner 80** Brushed Steel

### ANGOLARE

**Misure esterne-External dimension:**

L 150,15 • H 64,8 • P 32 cm

**Vano fuoco-Fire compartment:**

L 150 • H 50 • P 30 cm

**Colori-Colours:** Nero-Black

**Bruciatore 80** Acciaio Satinato  
**Burner 80** Brushed Steel



# Incasso Bifacciale

Misure-*Dimensions*  
cm 90 - 125

INCASSO BIFACCIALE è un focolare da incasso con finitura minimale in acciaio verniciato nero. Questa versione bifacciale (o tunnel o passante) permette di collegare due ambienti senza dividerli totalmente, creando un punto di contatto grazie al fuoco e al suo calore. In una parete divisoria tra cucina, sala da pranzo o soggiorno, Incasso Bifacciale è il camino perfetto, completo di bruciatore, vetro protettivo sui due lati, accenditore e accessori di riempimento. Disponibile in due misure, cm 90 e cm 125.

INCASSO BIFACCIALE is a recess fireplace with a minimal finish in black painted steel. This double-sided version allows you to connect two rooms without completely dividing them. Incasso Bifacciale is the perfect fireplace, complete with burner, protective glass on both sides, igniter and filling accessories. Available in two sizes, 90 cm and 125 cm.

## INCASSO 90 BIFACCIALE

Vano fuoco-*Fire compartment*:

L 90 • H 50 • P 30 cm

Bruciatore-*Burner*: cm 40

Colori-*Colours*: Nero-Black

## INCASSO 125 BIFACCIALE

Vano fuoco-*Fire compartment*:

L 125 • H 50 • P 30 cm

Bruciatore-*Burner*: 2 x cm 40

Colori-*Colours*: Nero-Black



# Nolita



NOLITA è il prodotto perfetto per gli incassi a filo muro. Pochi centimetri di spazio saranno sufficienti per regalarvi il calore di un elegante biocamino MaisonFire adatto alle installazioni di taglio più classico. Dotato di bruciatore da 40 cm, non necessita di canna fumaria o altro impianto.

NOLITA is the perfect product for flush-to-wall installation. A few centimeters of space will be enough to give you the warmth of an elegant MaisonFire bio-fireplace, suitable for more classic fit-out. Equipped with a 40 cm burner, it does not require a flue or other system.

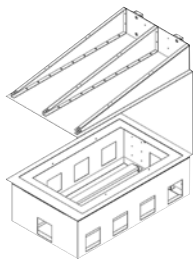
Vano fuoco-*Fire compartment*:

L 60 • H 60 • P 25 cm

Bruciatore-*Burner*: 40

Colori-*Colours*: Nero-Black

## Trilato Classico Bio



TRILATO CLASSICO è un biocamino da incasso con sviluppo a “penisola” pensato per separare con eleganza due ambienti. La struttura è un monoblocco autoportante da rivestire. L’apertura permette una visione della fiamma a 180°. Il fuoco è visibile da tre lati e da ogni angolazione della stanza. Equipaggiato con bruciatore 60 nero, imbuto di caricamento e accenditore. Finitura nera.

TRILATO CLASSICO is a built-in bio-fireplace with a “peninsula” development designed to elegantly separate two spaces. Its structure is a self-supporting monoblock to be covered. The opening allows a 180° view of the flame. The fire is visible from three sides and from every angle in the room. Equipped with black 60 burner, charging funnel and igniter. Black finish.

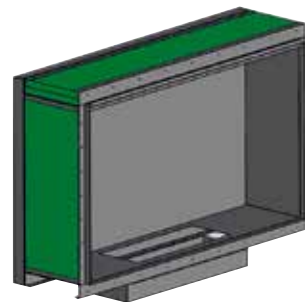
**Vano fuoco-Fire compartment:**  
L 50 • H 50 • P 80 cm  
**Bruciatore-Burner: 60**  
**Colori-Colours: Nero-Black**



## Incasso 90 Isolato

INCASSO 90 ISOLATO è realizzato con una intelaiatura che contiene idonei pannelli di materiale isolante permettendo l’inserimento in arredi con materiali e rifiniture speciali o delicati.  
**Misure esterne:** L 95 • H 66,8 • P 27 cm  
**Vano Fuoco:** L 90 • H 50 • P 23 cm  
Disponibile su richiesta in altre misure.

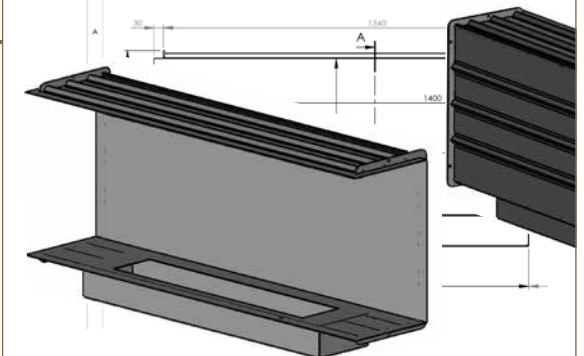
INCASSO 90 ISOLATO allows insertion into furnishings with special or delicate materials and finishes such as wood.



## Focolari su misura Customized fireplaces

I FOCOLARI SU MISURA consentono di inserire un camino MaisonFire, anche quando le dimensioni dei prodotti di serie non si adattano al progetto.

CUSTOMIZED FIREPLACES allow you to insert a MaisonFire fireplace, even when the dimensions of the standard products do not fit the project.



# Bruciatori a bioetanolo

## Bioethanol burners



I bruciatori MaisonFire sono da sempre sinonimo di qualità: progettati e realizzati in Italia, testati e certificati, riportano su ogni modello le tre marchiature di sicurezza stabilite dalla normativa Europea. Disegnati dal nostro team tecnico, i bruciatori MaisonFire sono dotati all'interno di una speciale pietra refrattaria che assorbe il bioetanolo e, riscaldandosi, aggiunge bellezza alla fiamma. Inoltre, grazie alla sua conformazione microporosa, la pietra trattiene il combustibile riducendone lo spreco, allungando l'autonomia, garantendo l'effetto anti-rovesciamento e un utilizzo sicuro sotto tutti i punti di vista. Realizzati con il migliore acciaio italiano, i nostri bruciatori sono disponibili in diverse misure e due differenti rifiniture: ACCIAIO SATINATO e ACCIAIO NERO. I bruciatori MaisonFire sono lo strumento indispensabile per i progetti personalizzati. Il loro funzionamento è meccanico: il caricamento del liquido va fatto manualmente. L'accensione avviene sempre manualmente, utilizzando l'accendino in dotazione. L'accensione e lo spegnimento manuale sono il sistema più sicuro per la gestione dei camini a bioetanolo.

MaisonFire burners have always been synonymous with quality: designed and made in Italy, tested and certified, each model bears the three safety markings established by the European legislation. Designed by our technical team, MaisonFire burners have a special refractory stone inside that absorbs the bioethanol and, as it heats up, adds beauty to the flame. Furthermore, thanks to its microporous shape, the stone retains the fuel, reducing waste, extending the autonomy, guaranteeing the anti-tip effect and safe use from all points of view. Made with the best Italian steel, our burners are available in different sizes and two different finishes: BRUSHED STEEL and BLACK STEEL. MaisonFire burners are the indispensable tool for custom projects. Their operation is mechanical: the loading of the liquid must be done manually. Ignition is always done manually, using the supplied lighter. Manual switching on and off is the safest system for the management of bioethanol fireplaces.



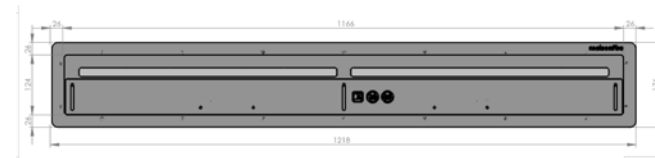
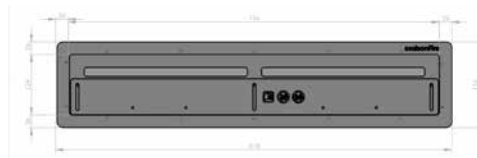
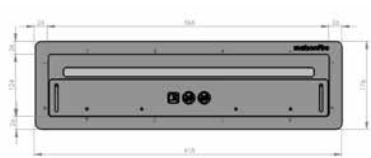
new



Acciaio Satinato  
Brushed Steel



Acciaio Nero  
Black Steel



# Bruciatori a bioetanolo

## Bioethanol Burners

Acciaio satinato  
Acciaio nero

### 40

#### BRUCIATORE 40 CM

**Misure esterne-External dimension:**

L 40,6 • H 9 • P 16,5 cm

**Foro di incasso-Recess hole:**

L 39 • H 8,5 • P 15 cm

**Peso-Weight:** 8 kg

**Finiture:** Acciaio Satinato, Acciaio Nero

**Finishings:** Brushed Steel, Black Steel

\* Kit vetro protettivo-Protective glass kit

\* Tutti i progetti con i bruciatori a bioetanolo devono necessariamente avere un vetro di protezione - All projects with bioethanol burner must have a protection glass

### 60

#### BRUCIATORE 60 CM

**Misure esterne-External dimension:**

L 61,8 • H 9 • P 17,6 cm

**Foro di incasso-Recess hole:**

L 60 • H 8,5 • P 16 cm

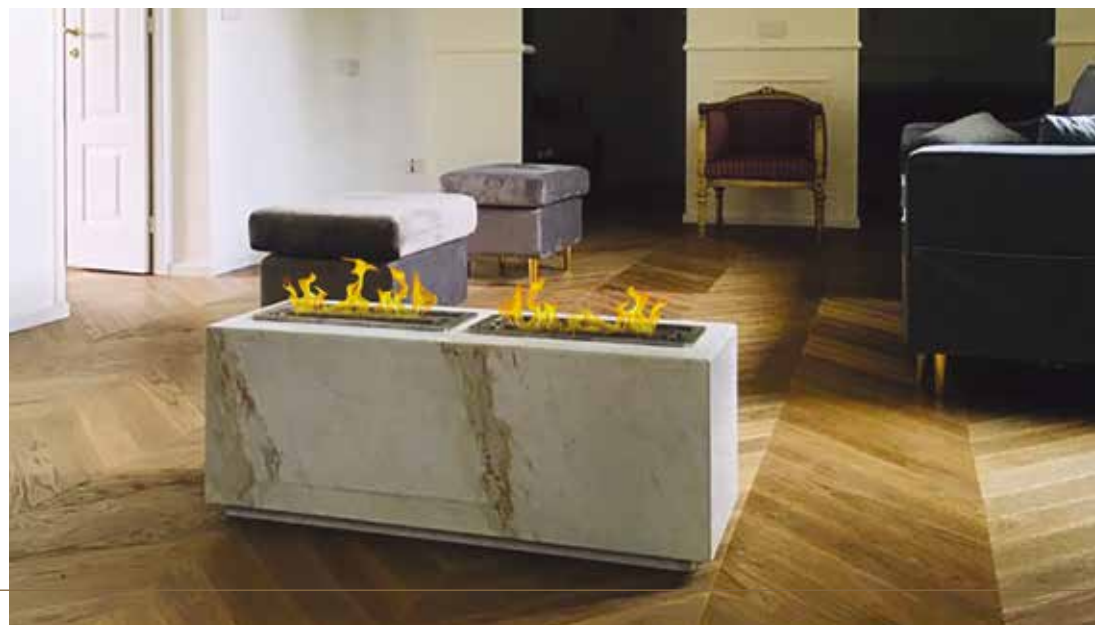
**Peso-Weight:** 13 kg

**Finiture:** Acciaio Satinato, Acciaio Nero

**Finishings:** Brushed Steel, Black Steel

\* Kit vetro protettivo-Protective glass kit

\* Tutti i progetti con i bruciatori a bioetanolo devono necessariamente avere un vetro di protezione - All projects with bioethanol burner must have a protection glass



# 80

## BRUCIATORE 80 CM

**Misure esterne-External dimension:**

L 81,8 • H 9 • P 17,6 cm

**Foro di incasso-Recess hole:**

L 80 • H 8,5 • P 16 cm

**Peso-Weight:** 17,5 kg

**Finiture:** Acciaio Satinato, Acciaio Nero

**Finishings:** Brushed Steel, Black Steel

\* Kit vetro protettivo-Protective glass kit

# 120

## BRUCIATORE 120 CM

**Misure esterne-External dimension:**

L 121,8 • H 9 • P 17,6 cm

**Foro di incasso-Recess hole:**

L 120 • H 8,5 • P 16 cm

**Peso-Weight:** 26 kg

**Finiture:** Acciaio Satinato, Acciaio Nero

**Finishings:** Brushed Steel, Black Steel

\* Kit vetro protettivo-Protective glass kit

\* Tutti i progetti con i bruciatori a bioetanolo devono necessariamente avere un vetro di protezione - All projects with bioethanol burner must have a protection glass

\* Tutti i progetti con i bruciatori a bioetanolo devono necessariamente avere un vetro di protezione - All projects with bioethanol burner must have a protection glass





## Kit vetro protettivo Protective glass kit

Il KIT Vetri MaisonFire è un accessorio indispensabile per completare tutti i progetti realizzati con i nostri bruciatori. La funzione del vetro non è solo quella di proteggere persone e animali dal contatto accidentale con il fuoco ma anche di evitare che correnti d'aria possano alterare o deviare la fiamma. Il Kit comprende anche i supporti che dovranno essere avvitati nei fori praticati dal progettista nella struttura che ospita il bruciatore. I nostri vetri protettivi sono realizzati in vetro temperato dello spessore di mm 4.

The MaisonFire Glass KIT is an essential accessory to complete all projects created with our burners. The function of glass is not only to protect people and animals from accidental contact with fire but also to prevent air currents from altering or deflecting the flame. The Kit also includes the holders which must be screwed into the holes made by the designer in the structure that houses the burner. Our protective glasses are made of tempered glass with a thickness of 4 mm.

### 40

Kit con supporti per bruciatore 40 cm  
*Kit with holders for burner 40 cm*  
Misure-Dimensions: L 48 • H 16 cm  
Spessore-Thickness: 4 mm

### 60

Kit con supporti per bruciatore 60 cm  
*Kit with holders for burner 60 cm*  
Misure-Dimensions: L 65,5 • H 15,5 cm  
Spessore-Thickness: 4 mm

### 80

Kit con supporti per bruciatore 80 cm  
*Kit with holders for burner 80 cm*  
Misure-Dimensions: L 85 • H 16 cm  
Spessore-Thickness: 4 mm

### 120

Kit con supporti per bruciatore 120 cm  
*Kit with holders for burner 120 cm*  
Misure-Dimensions: L 130 • H 16 cm  
Spessore-Thickness: 4 mm



**Legna  
Decorativa  
in ceramica  
Decorative  
Ceramic logs**



**Set legna Maison 5 pezzi**  
*Wood set Maison 5 pieces*



**Set legna Maison Betulla 5 pezzi**  
*Wood set Maison Birch 5 pieces*



**Set legna Maison Betulla 10 pezzi**  
*Wood set Maison Birch 10 pieces*



**Bioetanolo 1L**  
*Bioethanol 1L*



**Confezione da 12 bottiglie di Bioetanolo 1L**  
*12 Bioethanol bottles 1L box*



# Camini elettrici ad acqua

## Water electric fireplaces



I camini elettrici ad acqua MaisonFire riproducono l'effetto di un vero caminetto grazie alla tecnologia ad ultrasuoni: l'acqua viene nebulizzata ed illuminata con speciali LED colorati per creare l'incredibile effetto di fiamme, braci e fumo. La fiamma sembra vera in tutto e per tutto per l'atmosfera che riproduce, senza problemi di pulizia, di fumo, di legna, di canna fumaria. La ricerca in questo settore ha portato a sviluppare e perfezionare nuove tecnologie che donano una incredibile tridimensionalità e naturalezza a questo tipo di fiamma, rendendolo sorprendentemente simile al fuoco vero. Tutte le funzioni sono gestite attraverso il telecomando per regolare l'intensità della fiamma e del fumo. L'installazione non richiede interventi tecnici o particolari qualifiche per il montaggio. Il consumo di elettricità è di pochi centesimi l'ora. Alcune versioni hanno la funzione crepitio della legna, LED RGB Multicolour con APP dedicata e riscaldamento ad aria per ambienti fino a 25 m2 con 1 o 2 kW di potenza.

MaisonFire electric water fireplaces reproduce the effect of a real fireplace thanks to ultrasound technology: the water is nebulized and illuminated with special coloured LEDs to create the incredible effect of flames, embers and smoke. The flame seems real in every way without problems of cleaning, smoke, wood or chimney. All functions are managed through the remote control. The setting does not require technical or particular assembly qualifications. Electricity consumption is a few cents per hour. Some versions have the wood crackling function, Multi-colour RGB LED with dedicated APP and air heating for rooms up to 25 m2 with 1 or 2 kW of power.



## Rigoletto Acqua

Bianco  
Nero

RIGOLETTO è un caminetto ad acqua che si può utilizzare in diverse situazioni: su grandi tavoli, per terra davanti ai divani o in camera da letto. Rivestito in acciaio verniciato, le sue forme semplici ben si adattano con qualunque stile di arredo. Al suo interno è collocato un modulo elettrico ad acqua Brace 40 legna. L'effetto fumo e brace, abbinato al crepitio della legna, rende la magia del fuoco sicura e gestibile con il telecomando di serie.

RIGOLETTO is a water fireplace that can be used in different situations: on big tables, on the floor in front of sofas, in the bedroom. Covered in painted steel, its simple shapes are well suited to any style of furniture. Inside, the Brace 40 water tank wood firebox. The smoke and embers effect, combined with the wood crackle effect, makes the magic of fire safe and manageable with the standard remote control.

**Misure esterne-External dimension**  
L 60,5 • H 20 • P 41,8 cm  
**Equipaggiato con-Equipped with** Brace 40 Legna  
**Peso-Weight:** 10,3 Kg  
**Riscaldamento-Heating:** No  
**Colori-Colours:** Bianco/Nero-White/Black  
**Effetto sonoro-Sound effect:** crepitio-crackling



## Boheme Acqua

Bianco



Il nostro best-seller BOHEME è un modello «free-standing» con apertura bifacciale. Può essere facilmente spostato da un ambiente all'altro per utilizzarlo in ogni situazione. Al suo interno un modulo elettrico ad acqua Brace 40 legna. L'effetto fumo e brace, abbinato al crepitio della legna, rende la magia del fuoco sicura e gestibile con il telecomando di serie.

Our best-seller BOHEME is a free-standing, double-sided model. It can be easily moved from one room to another to be used in any situation. Inside the Brace 40 water wood firebox. The smoke and embers effect, combined with the wood crackle effect, makes the magic of fire safe and manageable with the standard remote control.

**Misure esterne-External dimension**  
L 90 • H 92 • P 40 cm  
**Equipaggiato con-Equipped with** Brace 40 Legna  
**Peso-Weight:** 33 Kg  
**Riscaldamento-Heating:** No  
**Colori-Colours:** Bianco-White  
**Effetto sonoro-Sound effect:** crepitio-crackling

## Incasso 90 Acqua

INCASSO 90 acqua è la soluzione perfetta per chi desidera un caminetto da installare in modo semplice, da rivestire con qualunque materiale e senza canna fumaria. La struttura in acciaio verniciato nero, pronta per l'inserimento nel vostro progetto, è dotata di un modulo elettrico ad acqua Brace 60 legna che riproduce fedelmente l'effetto fiamma, legna e brace. Telecomando di serie.

INCASSO 90 water is the perfect solution for those who want a fireplace to be installed easily, to be clad with any material and without a flue. The black painted steel structure, ready for inclusion in your project, is equipped with a Brace 60 wood water module that faithfully reproduces the flame, wood and embers effect. Standard remote control.

**Vano fuoco-Fire compartment:**  
L 90 • H 50 • P 30 cm  
**Equipaggiato con-Equipped with** Brace 60 Legna  
**Riscaldamento-Heating:** No  
**Colori-Colours:** Nero-Black  
**Effetto sonoro-Sound effect:** crepitio-crackling



## Incasso 120 Acqua



Raffinato ed elegante caminetto elettrico ad acqua da inserimento, INCASSO 120 è dotato di comodi spazi contenitivi sul lato sinistro. La struttura decora con gusto ogni ambiente. È dotato di un modulo Brace 40 legna con telecomando di serie.

Refined and elegant built-in water fireplace, INCASSO 120 is equipped with comfortable storage spaces on its left side. The structure tastefully decorates any environment. It is equipped with a Brace 40 wood module with standard remote control.

**Vano fuoco-Fire compartment:**  
L 116 • H 40,6 • P 30,6 cm  
**Equipaggiato con-Equipped with** Brace 40 Legna  
**Riscaldamento-Heating:** No  
**Colori-Colours:** Nero-Black  
**Effetto sonoro-Sound effect:** crepitio-crackling

## Incasso 140 Acqua

INCASSO 140 è un caminetto elettrico ad acqua da inserimento di grandi dimensioni, raffinato ed elegante, ideale per realizzazioni 16:9. La struttura in acciaio verniciato nero è dotata di un modulo Brace 100 con Top Metal. Telecomando di serie. Disponibile anche in versione con Top Legna e con carica acqua automatica se allacciato all'impianto idraulico.

INCASSO 140 is a large, built-in refined and elegant water fireplace, perfect for 16:9 set up. The black painted steel structure is equipped with a Brace 100 module Metal. Remote control as standard. Also available with Wood Top and automatic water filling version if connected to the hydraulic system.

**Vano fuoco-Fire compartment:**  
L 140 • H 50 • P 45 cm  
**Equipaggiato con-Equipped with** Brace 100 Metal  
**Riscaldamento-Heating:** No  
**Colori-Colours:** Nero-Black  
**Effetto sonoro-Sound effect:** crepitio-crackling



## Trilato Acqua Compatto Classico



**TRILATO COMPATTO**  
**Vano fuoco-Fire compartment:**  
L 100 • H 50 • P 50 cm  
**Misure esterne-External dimension:**  
L 100 • H 90,2 • P 52,1 cm  
**Equipaggiato con-Equipped with**  
Brace 50 Metal serbatoio  
**Effetto sonoro-Sound effect:**  
crepitio-crackling



**TRILATO CLASSICO**  
**Vano fuoco-Fire compartment:**  
L 50 • H 50 • P 80 cm  
**Misure esterne-External dimension:**  
L 100 • H 90,2 • P 82,1 cm  
**Equipaggiato con-Equipped with**  
Brace 50 Metal serbatoio  
**Effetto sonoro-Sound effect:**  
crepitio-crackling



FIAMMA STANDARD: 1 COLORE  
STANDARD FLAME: 1 COLOUR



FIAMMA RGB MULTICOLOUR: 6 COLORI  
RGB MULTICOLOUR FLAME: 6 COLOURS

TRILATO ACQUA COMPATTO è la soluzione ideale per un progetto frontale ed aperto su tre lati, equipaggiato con BRACE 50 con Top Metal. Optional: versione RGB Multicolour con APP, Top Legna. Telecomando di serie. Finitura nero. Disponibile anche in versione con carica acqua automatica per l'allacciamento all'impianto idraulico.

TRILATO ACQUA COMPATTO is the ideal solution for any frontal project open on three sides, equipped with BRACE 50 with Top Metal. Optional: RGB Multicolour version with APP, Wood Top. Standard remote control. Black finish. Also available in automatic water filling version for connection to the hydraulic system.

TRILATO ACQUA CLASSICO è la soluzione ideale per separare con eleganza due ambienti. Equipaggiato con BRACE 50 con Top Metal. Optional: versione RGB Multicolour con APP, Top Legna. Telecomando di serie. Finitura nero. Disponibile anche in versione con carica acqua automatica per l'allacciamento all'impianto idraulico.

TRILATO ACQUA CLASSICO is the ideal solution for stylishly separating two rooms. Equipped with BRACE 50 with Top Metal. Optional: RGB Multicolour version with APP, Wood Top. Standard remote control. Black finish. Also available in a version with automatic water filling for connection to the hydraulic system.



# Moduli e focolari elettrici ad acqua

## Water electric modules and fireboxes



I moduli elettrici ad acqua BRACE sono indispensabili strumenti per i progetti personalizzati. Permettono di ricreare il fuoco di un camino ovunque, senza canna fumaria e senza combustibili. Posizionabili anche in linea per creare fronti di fuoco di varie metrature, si incassano liberamente negli arredi di qualsiasi materiale. Disponibili in varie misure, tutti dotati di effetto crepitio della legna, creano uno straordinario effetto fumo e braci ardenti. Telecomando di serie. NOVITÀ: versioni con effetto fiamma RGB Multicolour a 6 colori: blu, viola, rosso, verde, rosa, arancio, miscelabili tra loro grazie all' APP dedicata.

BRACE water electric modules are indispensable tools for custom projects. No chimney and no fuels, they can be positioned in line to create fire fronts of various sizes and can be recessed in furnishings of any material. Available in various sizes, all with a wood crackling effect, they create an extraordinary smoke and burning embers effect. Standard remote control. NEW: models with 6-colour RGB Multicolour flame effect: blue, purple, red, green, pink, orange, which can be mixed together by the dedicate APP.



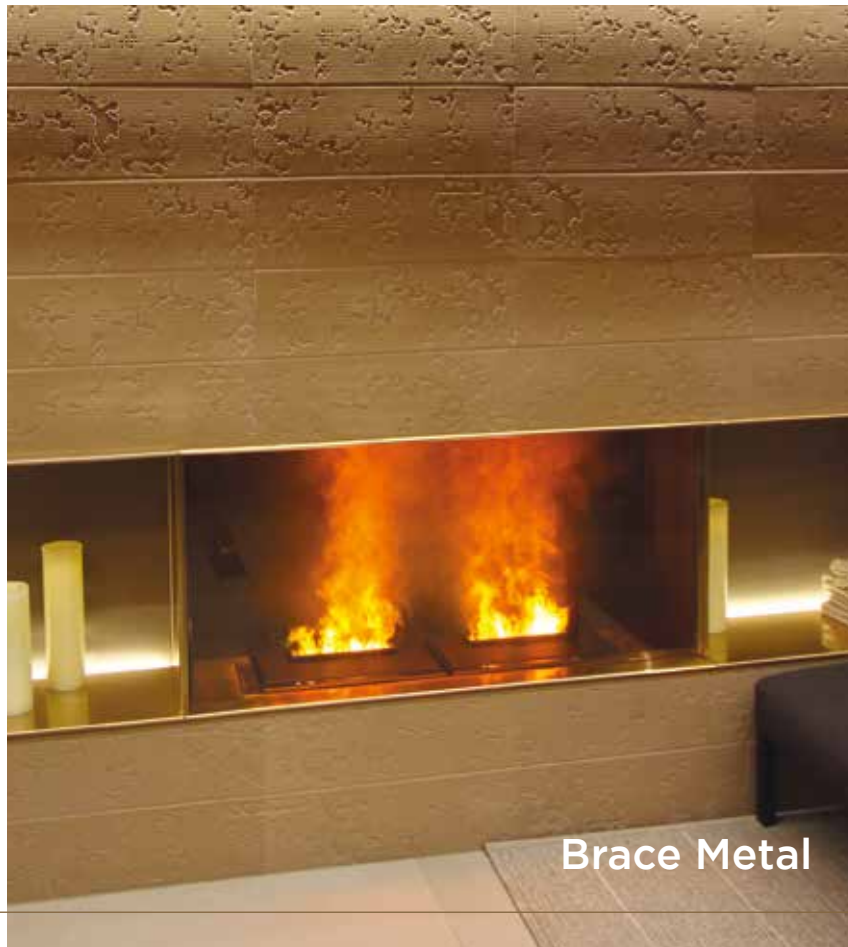




# Moduli Brace

Metal  
Legna

cm 40 - 60



Brace Metal



Brace Legna



I moduli ad acqua Brace da 40 e 60 cm sono unità versatili, di misura contenuta, adatti a progetti di piccole dimensioni. Perfetti per l'inserimento in nicchie o in piccoli ambienti, sono dotati di effetto "crepitio della legna". Disponibili solo nella versione serbatoio con caricamento manuale dell'acqua.

Brace 40 cm è disponibile nella versione standard con Top Metal o, come optional, con il Top Legna. Il modello Brace 60 è disponibile solo nella versione Top Legna.

Brace 40 and 60 cm water modules are versatile, compact units, suitable for small projects. Perfect for insertion in niches or small rooms, they have a "crackling wood" effect. They are available only in the version with tank with water manual filling.

Brace 40 cm is available in the standard version with Metal Top or, as an option, with the Wood Top. The Brace 60 model is only available in the Top Legna version.

## Brace 40



Top Metal



Top Legna

### BRACE 40 CM

Misure esterne-External dimension  
L 40,7 • H 17,6 • P 22 cm

**Effetto sonoro-Sound effect:** Crepitio-Crackling

Carica acqua manuale con serbatoio estraibile  
*Manual filling by removable tank*

## Brace 60



Top Legna

### BRACE 60 CM

Misure esterne-External dimension  
L 56,5 • H 17 • P 22 cm

**Effetto sonoro-Sound effect:** Crepitio-Crackling

Carica acqua manuale con serbatoio estraibile  
*Manual filling by removable tank*

## Moduli Brace Standard e Multicolour

**Metal Serbatoio**  
**Metal Idraulico**  
**Legna Serbatoio**  
**Legna Idraulico**

**cm 50 - 100**

I moduli elettrici ad acqua BRACE sono indispensabili strumenti per i progetti personalizzati. Permettono di ricreare il fuoco di un camino ovunque, senza canna fumaria e senza combustibili. Posizionabili anche in linea per creare fronti di fuoco di varie metrature, si incassano liberamente negli arredi di qualsiasi materiale. Dotati di effetto crepitio della legna, creano uno straordinario effetto fumo e braci ardenti. Disponibili in varie misure e con due tipi di rifiniture: TOP METAL e TOP LEGNA. Il TOP METAL consente di personalizzare la decorazione, utilizzando,

pietre, ciottoli, ceppi di legna vera, rami, pigne oppure lasciando il vapore libero da accessori e quindi totalmente visibile. Il TOP LEGNA è costituito da un unico blocco di legna decorativa in vetroresina, illuminata internamente per riprodurre l'effetto della combustione. Il telecomando è di serie. Disponibili nella versione con SERBATOIO estraibile (caricamento manuale) o con CONNESSIONE ALLA RETE IDRAULICA (caricamento automatico).



**Brace 50 Metal**



**Brace 50 Legna**

## Moduli Brace Standard e Multicolour

new

**NOVITÀ:** nuovi Brace con effetto fiamma RGB Multicolour: 6 varianti di colori che possono essere miscelati tra di loro per un'infinità di combinazioni e sfumature differenti. 6 regolazioni di intensità della fiamma: da lenta e delicata a piena e dinamica. 6 differenti livelli di luminosità per adattare la luce del fuoco all'ambiente circostante. Suggestioni: l'**arancione** è il colore indicato per un camino dall'aspetto tradizionale e autentico; il tema "Prism" propone un arcobaleno di colori ed è perfetto per un party; in estate il **blu** è rinfrescante e tranquillo mentre il **verde** è il colore ideale per un momento di relax.



BRACE water electric modules are indispensable tools for custom projects. They can be positioned in line to create fire fronts of various sizes and can be recessed in furnishings of any material. Wood crackling sound and smoke effect. Available in various sizes with two types of finishes: TOP METAL and TOP WOOD. TANK and HYDRAULIC version.

NEW: 6-colour RGB Multicolour flame effect can be mixed together thanks with the dedicate APP.



Brace 100 Metal



Brace 100 Legna



new

NOVITÀ: VERSIONE CON EFFETTO FIAMMA MULTICOLOUR A 6 COLORI MISCELABILI TRA LORO GRAZIE ALL'APPOSITA APP



## Brace 50 Standard e Multicolour

Finitura Top Metal o Top Legna / Finishing with Metal Top or Wood Top  
Versione Serbatoio o Versione Idraulica / Tank version or Hydraulic version



FIAMMA STANDARD: 1 COLORE  
STANDARD FLAME: 1 COLOUR



FIAMMA RGB MULTICOLOUR: 6 COLORI  
RGB MULTICOLOUR FLAME: 6 COLOURS



Top Metal

### BRACE STANDARD O RGB MULTICOLOUR 50 METAL

**Versione Serbatoio-Tank version:**

L 50,8 cm • H 19/26 • P 30,5 cm

**Versione Idraulico-Hydraulic version:**

L 50,8 cm • H 22,5/26 • P 30,5 cm

con APP ed effetto sonoro crepitio della legna  
*With APP and sound effect crackling sound*



Top Legna

### BRACE STANDARD O RGB MULTICOLOUR 50 LEGNA

**Versione Serbatoio-Tank version:**

L 50,8 • H 19/26 • P 35,4 cm

**Versione Idraulico-Hydraulic version:**

L 50,8 • H 22,5/26 • P 35,4 cm

con APP ed effetto sonoro crepitio della legna  
*With APP and sound effect crackling sound*

NOVITÀ: VERSIONE CON EFFETTO FIAMMA MULTICOLOUR A 6 COLORI MISCELABILI TRA LORO GRAZIE ALL'APPOSITA APP



## Brace 100 Standard e Multicolour

Finitura Top Metal o Top Legna / Finishing with Metal Top or Wood Top  
Versione Serbatoio o Versione Idraulica / Tank version or Hydraulic version



FIAMMA STANDARD: 1 COLORE  
STANDARD FLAME: 1 COLOUR



FIAMMA RGB MULTICOLOUR: 6 COLORI  
RGB MULTICOLOUR FLAME: 6 COLOURS



Top Metal

### BRACE STANDARD O RGB MULTICOLOUR 100 CM METAL

**Versione Serbatoio-Tank version:**

L 101,7 • H 19/26 • P 30,5 cm

**Versione Idraulico-Hydraulic version:**

L 101,7 • H 22,5/26 • P 30,5 cm

con APP ed effetto sonoro crepitio della legna  
*With APP and sound effect crackling sound*



Top Legna

### BRACE STANDARD O RGB MULTICOLOUR 100 CM LEGNA

**Versione Serbatoio-Tank version:**

L 101,7 • H 19/26 • P 35,4 cm

**Versione Idraulico-Hydraulic version:**

L 101,7 • H 22,5/26 • P 35,4 cm

con APP ed effetto sonoro crepitio della legna  
*With APP and sound effect crackling sound*

# Brace 50 L-Style Standard e Multicolour

Legna Serbatoio  
Legna Idraulico



BRACE 50 L-STYLE permette di avere una “linea fuoco” con legna e braci di dimensioni maggiori rispetto al modulo incassato. Parte inferiore: modulo Brace 50. Parte superiore: Top Legna di maggiori dimensioni (72 cm) illuminata con LED interni. Due versioni: con serbatoio a caricamento manuale oppure con collegamento diretto all’impianto idraulico.  
NOVITÀ: fiamma RGB Multicolour a 6 colori con APP dedicata.

BRACE 50 L-STYLE allows you to have a “fire line”, with wood and embers, larger than the built-in module. Lower part: Brace 50 module. Upper part: Larger wood top (72 cm) illuminated with internal LEDs. Two versions: with manual loading tank or with direct connection to the hydraulic system.  
NEW: 6-colour RGB Multicolour flame with dedicated APP.



FIAMMA STANDARD: 1 COLORE  
STANDARD FLAME: 1 COLOUR



FIAMMA RGB MULTICOLOUR: 6 COLORI  
RGB MULTICOLOUR FLAME: 6 COLOURS



**Top Superiore-Upper Top:**  
L 72,5 • P 35,5 cm

**Modulo inferiore serbatoio-Lower tank module:**  
L 50,8 • H 19/26 • P 30,5 cm

**Effetto sonoro-Sound effect:** Crepitio-Cracking





## Focolare 60

Nero  
Mattoni



FOCOLARE 60, nella versione con interno nero o mattoni, è un caminetto elettrico ad acqua da incassare e rivestire. Dotato di funzione riscaldamento 1-2 kW, termostato, regolazione fiamma, telecomando di serie.

FOCOLARE 60, black colour or brick background version, is a water fireplace to embed and clad. Equipped with 1-2 kW heating function, thermostat, flame adjustment, standard remote control.

**Misure esterne-External dimension**  
L 64,6 • H 70 • P 27 cm  
**Riscaldamento-Heating:** 1-2 kW



## Braciere Acqua



BRACIERE ACQUA è un “porta-legna” con ceppi di realistica fattura illuminati da LED interni, dotato di effetto brace e fumo grazie alla nebulizzazione ad ultrasuoni. Da appoggiare semplicemente in un caminetto preesistente per potergli ridare vita con realismo o in una nicchia creata ex novo.

BRACIERE ACQUA is a “wood-holder” with realistic wood logs lit with internal LEDs, with embers and smoke effect thanks to ultrasonic nebulization. To be placed simply in a pre-existing fireplace for giving it a second life with realism or in a niche newly created.

**Misure esterne-External dimension**  
L 68,2 cm • H 33 cm • P 36 cm

# Elecharme

Caminetti elettrici ad acqua  
Water electric fireplaces



ELECHARME rappresenta il TOP dei caminetti elettrici ad acqua. Una linea completa di caminetti da incasso vetrati, carica ad acqua automatica con allacciamento alla rete idraulica. Effetto fumo/fiamma e letto di braci RGB Multicolour a 7 colori, funzione riscaldamento a 2 kW, utilizzo tramite APP e telecomando. Finiture del focolare a scelta in base al modello specifico. Elecharme è estremamente versatile nelle misure classiche o 16:9 e nelle configurazioni: frontale, angolare, trifacciale, tunnel, penisola, la nuova serie Slim e il nuovissimo Elecharme tunnel verticale. Optional: illuminazione interna inferiore, gestita dall'APP, indispensabile per usufruire dell'effetto Multicolour del focolare; bagliore interno superiore; schienale in vetro nero per amplificare la profondità; vetro antiriflesso per migliorare la visibilità della fiamma; pompa di caricamento dell'acqua da abbinare ad un serbatoio esterno.

ELECHARME represents the TOP of electric water fireplaces. A complete line of built-in glass fireplaces, automatic water filling with connection to the hydraulic network. Smoke/flame effect and 7-colour multicolour RGB ember bed, 2 kW heating function, use via APP and remote control. Choice of hearth finishes based on the specific model. Available in classic or 16:9 sizes Optional: lower internal lighting; upper inner glow; black glass back to amplify depth; anti-reflective glass; water loading pump to be combined with an external tank.



# Elecharme Mood

Frontale  
Trifacciale  
Angolare



FIAMMA RGB MULTICOLOUR: 7 COLORI  
RGB MULTICOLOUR FLAME: 7 COLOURS



## ELECHARME MOOD FRONTALE

Misure esterne-External dimension

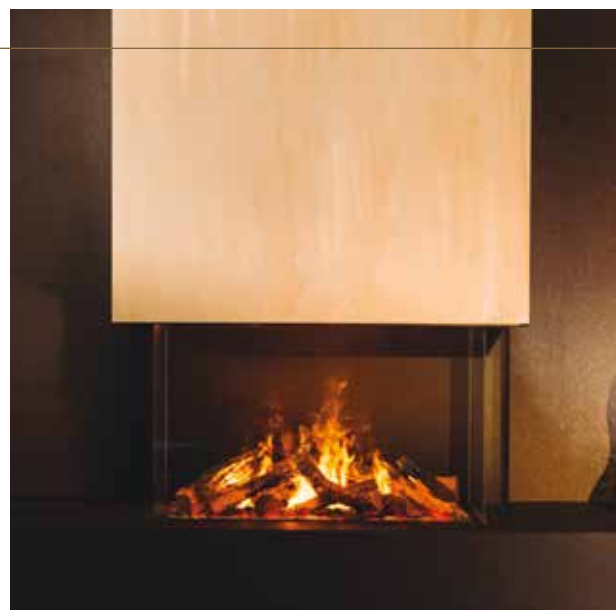
Modello 800-500 I: L 87,8 • H 85,8/100,8 • P 53,5 cm

Modello 800-650 I: L 87,8 • H 87,8/102,8 • P 53,5 cm

Effetto fumo-fiamma e letto di braci MULTICOLOUR con APP  
MULTICOLOUR Smoke-flame effect and embers bed with APP

Riscaldamento-Heating: 2 kW

Rifiniture: ceppi, ciottoli bianchi, ciottoli vetro  
Finishing: log set, white pebbles, glass pebbles



## ELECHARME MOOD TRIFACCIALE

Misure esterne-External dimension

Modello 800-500 III: L 100,1 • H 85,8/100,8 • P 53,5 cm

Modello 800-650 III: L 100,1 • H 87,8/102,8 • P 53,5 cm

Effetto fumo-fiamma e letto di braci MULTICOLOUR con APP  
MULTICOLOUR Smoke-flame effect and embers bed with APP

Riscaldamento-Heating: 2 kW

Rifiniture: ceppi, ciottoli bianchi, ciottoli vetro  
Finishing: log set, white pebbles, glass pebbles



## ELECHARME MOOD ANGOLARE

Misure esterne-External dimension

Modello 800-500 II: L 94 • H 85,8/100,8 • P 53,5 cm

Modello 800-650 II: L 94 • H 87,8/102,8 • P 53,5 cm

Effetto fumo-fiamma e letto di braci MULTICOLOUR con APP  
MULTICOLOUR Smoke-flame effect and embers bed with APP

Riscaldamento-Heating: 2 kW

Rifiniture: ceppi, ciottoli bianchi, ciottoli vetro  
Finishing: log set, white pebbles, glass pebbles



## Elecharme Mood Penisola



FIAMMA RGB MULTICOLOUR: 7 COLORI  
RGB MULTICOLOUR FLAME: 7 COLOURS



### ELECHARME MOOD PENISOLA

Misure esterne-*External dimension*

Modello 800-500 RD: L 55,3 • H 87/89 • P 101,2 cm

Effetto fumo-fiamma e letto di braci MULTICOLOUR con APP  
*MULTICOLOUR Smoke-flame effect and embers bed with APP*

Riscaldamento-*Heating*: 2 kW

Rifiniture: ceppi, ciottoli bianchi, ciottoli vetro  
*Finishing: log set, white pebbles, glass pebbles*

## Elecharme Mood Tunnel



FIAMMA RGB MULTICOLOUR: 7 COLORI  
RGB MULTICOLOUR FLAME: 7 COLOURS



### ELECHARME MOOD TUNNEL

Misure esterne-*External dimension*

Modello 800-500 ST: L 95,6 • H 87/89 • P 54,9 cm

Effetto fumo-fiamma e letto di braci MULTICOLOUR con APP  
*MULTICOLOUR Smoke-flame effect and embers bed with APP*

Riscaldamento-*Heating*: 2 kW

Rifiniture: ceppi, ciottoli bianchi, ciottoli vetro  
*Finishing: log set, white pebbles, glass pebbles*

# Elecharme Linear

Frontale  
Trifacciale  
Angolare



FIAMMA RGB MULTICOLOUR: 7 COLORI  
RGB MULTICOLOUR FLAME: 7 COLOURS



## ELECHARME LINEAR FRONTALE

Misure esterne-External dimension

Modello 1050-400 I: L 112,8 • H 75,5/79 • P 53,6 cm

Modello 1300-400 I: L 137,8 • H 75,5/79 • P 53,6 cm

Effetto fumo-fiamma e letto di braci MULTICOLOUR con APP  
MULTICOLOUR Smoke-flame effect and embers bed with APP

Riscaldamento-Heating: 2 kW

Rifiniture: ceppi, ciottoli bianchi, ciottoli vetro

Finishing: log set, white pebbles, glass pebbles



## ELECHARME LINEAR TRIFACCIALE

Misure esterne-External dimension

Modello 1050-400 II: L 118,9 • H 75,5/79 • P 53,6 cm

Modello 1300-400 II: L 143,9 • H 75,5/79 • P 53,6 cm

Effetto fumo-fiamma e letto di braci MULTICOLOUR con APP  
MULTICOLOUR Smoke-flame effect and embers bed with APP

Riscaldamento-Heating: 2 kW

Rifiniture: ceppi, ciottoli bianchi, ciottoli vetro

Finishing: log set, white pebbles, glass pebbles



## ELECHARME LINEAR ANGOLARE

Misure esterne - External dimension

Modello 1050-400 III: L 125,1 • H 75,5/79 • P 53,6

Modello 1300-400 III: L 150,1 • H 75,5/79 • P 53,6

Effetto fumo-fiamma e letto di braci MULTICOLOUR con APP  
MULTICOLOUR Smoke-flame effect and embers bed with APP

Riscaldamento-Heating: 2 kW

Rifiniture: ceppi, ciottoli bianchi, ciottoli vetro

Finishing: log set, white pebbles, glass pebbles

new



FIAMMA RGB MULTICOLOUR: 7 COLORI  
RGB MULTICOLOUR FLAME: 7 COLOURS

## Elecharme Verticale



Questa suggestiva versione verticale si aggiunge alla gamma di camini elettrici ad acqua Elecharme: una versione bifacciale che consente di mettere in collegamento due ambienti in modo originale ed attraente. Elecharme permette di godere di una splendida vista del fuoco sia che ci troviamo in soggiorno sul divano, sia durante la cena in sala da pranzo. Immaginatelo, nella hall o nel ristorante di un resort esclusivo. Con un'altezza di 160 cm e 80 cm di larghezza, Elecharme Verticale è uno dei più grandi camini verticali disponibili. Il sorprendente effetto fiamma di Elecharme Verticale è ottenuto grazie alla combinazione di una dinamica nebulizzazione di acqua e illuminazione LED a risparmio energetico. La straordinaria illuminazione LED

RGB Multicolour permette di scegliere tra 7 diversi colori dell'effetto fiamma, alternandoli o abbinandoli tra di loro. Mediante la APP si potrà variare l'atmosfera scegliendo tra 5 sequenze di luci preimpostate o creare la vostra sequenza personalizzata. Per un effetto ancora più intenso si può anche attivare l'illuminazione dal basso, per creare l'immagine di un braciere fumante. Diverse decorazioni sono disponibili: set in legno, ciottoli "bianco Carrara" o ghiaccio acrilico. Funzione riscaldamento regolabile a 1 o 2 kW. È dotato di porta vetro apribile su un lato per permettere l'inserimento delle diverse decorazioni ed eventuale manutenzione. Tutte le funzioni si gestiscono facilmente sia con il telecomando o con l'APP dedicata.

Elecharme Verticale is a double-sided version that allows you to connect two rooms in an original and attractive way. It is one of the largest vertical fireplaces available (H 160 - D 80 cm). Water Multicolour RGB LED flame effect, 7 different colours alternating or combining with each other by the APP; 5 preset light sequences. 3 different inner decorations, adjustable heating function at 1 or 2 kW, glass door openable. Remote or dedicated APP control.





**ELECHARME VERTICALE**

Misure esterne-*External dimension* L 96,6 • H 197,1 • P 54,8 cm

Misure interne-*Internal dimension* L 80 • H 160 • P 54,8 cm

Effetto fumo-fiamma e letto di braci MULTICOLOUR con APP  
MULTICOLOUR *Smoke-flame effect and embers bed with APP*

Riscaldamento-*Heating*: 1 o 2 kW

Rifiniture: ceppi, ciottoli bianchi, ciottoli vetro

Finishing: *log set, white pebbles, glass pebbles*



new

## Elecharme Slim



FIAMMA RGB MULTICOLOUR: 7 COLORI  
RGB MULTICOLOUR FLAME: 7 COLOURS



La versione panoramica dei camini elettrici ad acqua top di gamma MaisonFire, è finalmente disponibile. Elecharme Slim è un camino da incasso per progetti frontali formato 16:9 con vetro molto esteso in lunghezza ma con profondità ridottissima del focolare (solo 30 cm) che permette l'inserimento anche nei progetti più compatti. Lo straordinario effetto fumo-fiamma è Multicolour a 7 colori grazie ai LED RGB così come il letto di braci. Oltre agli 8 temi di illuminazione preimpostati, i colori sono anche regolabili individualmente mediante la APP. La decorazione interna è realizzata con un set di ceppi di legna in ceramica rifiniti a mano, appositamente composto per Elecharme Slim che l'illuminazione interna dall'alto mette ancor più in risalto. Tutte le funzioni, incluso il riscaldamento a 1,3 kW utilizzabili

le anche separatamente, sono gestibili con telecomando o con l'APP dedicata. Elecharme Slim è dotato della comodissima funzione di carica ad acqua automatica mediante allacciamento alla rete idraulica. Disponibile in tre misure, tutte con altezza cm 45 e lunghezza a scelta cm 120, 170, 220. Optional: Water Pump per carica manuale dell'acqua.

Elecharme Slim is a panoramic built-in fireplace for frontal projects in 16:9 format with a very small depth of the hearth (only 30 cm) which allows it to be inserted even in the most compact projects. Smoke-flame effect RGB LED Multicolour, 7 colours also individually adjustable via the APP; 8 preset lighting themes; internal decoration: set of hand-finished ceramic wood logs. Heating 1,3 kW can also be used separately. Remote or APP control. Automatic filling with connection to hydraulic network. Available in three sizes, all with height 45 cm and length of your choice 120, 170, 220 cm. Optional: Water Pump for manual water loading.



### ELECHARME SLIM 1200/450

Misure esterne-External dimension L 121 • H 80 • P 30 cm  
Vano Fuoco-Fire Compartment L 117 cm • H 44 cm

Effetto fumo-fiamma e letto di braci MULTICOLOUR con APP  
MULTICOLOUR Smoke-flame effect and embers bed with APP

Riscaldamento-Heating: max 2 kW

Rifiniture: Ceppi in ceramica rifiniti a mano  
Finishing: Ceramic logs, hand finished

### ELECHARME SLIM 1700/450

Misure esterne-External dimension L 172 • H 80 • P 30 cm  
Vano Fuoco-Fire Compartment L 168 • H 44 cm

Effetto fumo-fiamma e letto di braci MULTICOLOUR con APP  
MULTICOLOUR Smoke-flame effect and embers bed with APP

Riscaldamento-Heating: max 2 kW

Rifiniture: Ceppi in ceramica rifiniti a mano  
Finishing: Ceramic logs, hand finished

### ELECHARME SLIM 2200/450

Misure esterne-External dimension L 223 • H 80 • P 30 cm  
Vano Fuoco-Fire Compartment L 219 • H 44 cm

Effetto fumo-fiamma e letto di braci MULTICOLOUR con APP  
MULTICOLOUR Smoke-flame effect and embers bed with APP

Riscaldamento-Heating: max 2 kW

Rifiniture: Ceppi in ceramica rifiniti a mano  
Finishing: Ceramic logs, hand finished

new





# Camini elettrici a Led Electric Led fireplaces





Non stupitevi se avrete difficoltà a distinguere una vera fiamma da quella dei camini elettrici a tecnologia LED MaisonFire. La nitidezza e il movimento delle fiamme, l'effetto tridimensionale del fuoco, i vari livelli di illuminazione interna, l'intensità e la colorazione del focolare e del letto di braci, la riproduzione dei ceppi di legna in ceramica o la decorazione con ceppi di legna vera, il meccanismo di luci e specchi, rendono questi modelli una soluzione che entusiasma e conquista anche i più scettici e i più esigenti. La Selezione Gold MaisonFire presenta modelli di ultima generazione, vetrati sui tre lati, installabili frontali, angolari o trifacciali, con funzione riscaldamento e, in base al modello, ulteriori funzioni avanzate come l'interfaccia via APP o l'effetto sonoro "crepitio della legna". La Selezione Silver MaisonFire propone un'ampia gamma di modelli di facile utilizzo e installazione, con vetro, funzione riscaldamento e altre regolazioni dell'aspetto del focolare.

Don't be surprised if you can hardly distinguish a real flame from the one of the MaisonFire LED electric fireplaces. The sharpness and movement of the flames, the three-dimensional effect of the fire, the intensity and colour of the hearth, the ceramic wood logs or the real wood logs, make these models a solution that excites and win over the most skeptical and picky people. The MaisonFire Gold Selection features latest generation glassed models on three sides, front, corner or three-sided, with heating function and further advanced functions such as the interface via APP or the "wood crackling" sound effect. The MaisonFire Silver Selection offers a wide range of easy use and installation models, with glass, heating function and other adjustments.



# Alisa

## Camini elettrici a Led Electric Led fireplaces

SELEZIONE GOLD | GOLD SELECTION

ALISA è un caminetto vetrato elettrico a LED di nuova generazione e di incredibile realismo che riproduce il più fedelmente possibile l'aspetto della fiamma del camino a legna: ha un effetto fuoco luminoso e definito e il suo movimento è naturale, morbido ed armonioso. Il fondo a specchio dona tridimensionalità a tutti gli elementi. La qualità della legna e della fiamma non hanno paragoni sul mercato dei caminetti elettrici vetrati. Installabile frontale, laterale o trifacciale, può essere appeso al muro o appoggiato su una base. I profili in acciaio del telaio sono minimal e permettono una visuale totale del focolare. Il vetro frontale può essere rimosso per lasciare il focolare aperto sul davanti. Decorato internamente con cristalli piccoli e grandi, scaglie di corteccia, scaglie di carbone grigio, nero e legna ceramica di grande pregio, dall'effetto bruciato, rendono il focolare straordinariamente autentico. Funzioni programmabili dal telecomando: riscaldamento 1,5 kW con termostato; accensioni diversificate nei 7 giorni; 4 diverse altezze della fiamma; letto di braci multicolour (arancio, viola, blu); illuminazione interna del focolare. Sensore Rilevamento Finestra Aperta per spegnere la funzione riscaldamento e risparmiare energia.

**Optional: Ceppi di vera legna DELUXE;** fondo specchiato scuro.

ALISA is a new generation LED electric glass fireplace with incredible realism. It is designed to reproduce the appearance of the flame of a wood-burning fireplace as faithfully as possible: bright and defined flame effect; natural tongues of flame 3D effect Front, side or three-sided installation, it can be hung on the wall or placed on a base. The steel profiles of the frame are minimal for a total view of the hearth. The front glass can be removed, decoration of the base with small and large crystals, flakes of bark, flakes of grey, black coal and high-quality ceramic wood, with a burnt effect. Remote control, 1.5 kW heating with thermostat; diversified switching on over 7 days; 4 different flame heights; bed of multicoloured embers (orange, purple, blue); internal lighting of the fireplace. Open Window Detection Sensor to turn off the heating function and save energy.

**Optional: DELUXE real wood logs;** dark mirrored background.





# Alisa

Frontale  
Trifacciale  
Angolare

## Alisa 65



### ALISA 65

Misure esterne-*External dimension*

L 65,2 • H 91,1 • P 23,4 cm

Peso-*Weight*: 35 kg

Riscaldamento-*Heating*: 1,5 kW

## Alisa 87



### ALISA 87

Misure esterne-*External dimension*

L 87 • H 46,3 • P 31 cm

Peso-*Weight*: 33 kg

Riscaldamento-*Heating*: 1,5 kW

## Alisa 120



### ALISA 120

Misure esterne-*External dimension*

L 120 • H 56,3 • P 31,1 cm

Peso-*Weight*: 63 kg

Riscaldamento-*Heating*: 1,5 kW

## Alisa 160



### ALISA 160

Misure esterne-*External dimension*

L 160 • H 56,3 • P 31,1 cm

Peso-*Weight*: 85 kg

Riscaldamento-*Heating*: 1,5 kW

## Alisa 240



### ALISA 240

Misure esterne-*External dimension*

L 237,5 • H 56 • P 31,1 cm

Peso-*Weight*: 125 kg

Riscaldamento-*Heating*: 1,5 kW



# Alisa *optional*

## 5 Diverse finiture del focolare 5 Different finishes of the hearth



## Ceppi di legna vera Deluxe Deluxe real wood logs

La LEGNA DELUXE è una decorazione realizzata artigianalmente con ceppi di legna vera selezionati nel New Forest National Park (UK) essiccati, bruciati e opportunamente trattati, fissati con una speciale resina su un fondo di corteccia, attraverso la quale filtrano le luci che riproducono l'effetto braci ardenti. Nessun altro caminetto elettrico a LED sul mercato è dotato di questa straordinaria decorazione.

DELUXE WOOD is a decoration handcrafted with real wood logs selected in the New Forest National Park (UK) dried, singed and appropriately treated, fixed with a special resin on a bark base, through which the lights filter, reproducing the burning embers effect. No other LED electric fireplace on the market comes with this amazing decoration.



## Fondo specchiato scuro Dark mirrored background



Lo schienale in vetro specchiato con effetto oscurato è un optional indispensabile quando Alisa viene installato in ambienti particolarmente luminosi. Questo fondale brunito consente di dare più risalto alle fiamme e minimizzare il riflesso dell'ambiente circostante.

The mirrored darked glass backdrop is an indispensable optional when Alisa is installed in particularly bright environments. This burnished backdrop allows you to give more prominence to the flames and minimize the reflection of the surrounding environment.

# Lepiaki

## Caminetti elettrici a Led Electric Led fireplaces

SELEZIONE GOLD | GOLD SELECTION

LEPIAKI è un caminetto elettrico a LED da incasso, con straordinari effetti fiamma, per creare atmosfere personalizzate. Disegnato in formato esteso, è vetrato su tre lati per progetti frontali, angolari o trifacciali. La decorazione del focolare è realizzata con realistici ceppi di legna ceramica ed un mix di scaglie e cristalli che simulano perfettamente un vero letto di braci ardenti. La nuova colorazione della fiamma, “bianca brillante”, può essere alternata o miscelata al colore classico del fuoco. Lo sfondo a specchio oscurato conferisce alla fiamma un effetto nitido e avvolgente. La tavolozza di 13 colori del letto di braci permette di scegliere la migliore combinazione con le fiamme per passare gradualmente da una tinta all'altra, ottenere un maggiore effetto di luci e colori, per poter anche “giocare” con soluzioni di illuminazione e ambientazioni diverse e più moderne. Con il telecomando in dotazione e attraverso la APP, è possibile scegliere l'illuminazione, l'effetto della fiamma, la funzione riscaldamento, oppure semplicemente divertirsi con gli abbinamenti più in linea con il gusto personale. È dotato anche dell'effetto sonoro “crepitio della legna”.

LEPIAKI is a built-in LED electric fireplace, with extraordinary flame effects, to create personalized atmospheres. Made in extended format, glazed on three sides for frontal, corner or tri-faced. The decoration of the hearth is made with realistic ceramic wood logs and a mix of flakes and crystals which perfectly simulate a real bed of burning embers. The new colour of the flame, “bright white”, can be alternated or mixed with the classic colour of the fire. The darkened mirror background gives the flame a clear and enveloping effect. The palette of 13 colours of the ember bed allows you to choose the best combination with the flames and it is possible to gradually switch from one colour to another. With the supplied remote control and through the APP, it is possible to choose the lighting, the flame effect, the heating function, or simply have fun with the combinations most in line with personal taste. It also features the “wood crackling” sound effect.





# Lepiaki

Frontale  
Trifacciale  
Angolare



## Lepiaki 75



### LEPIAKI 75

Vano fuoco-Fire compartment

L 75,2 • H 69,5 • P 23 cm

Peso-Weight: 45 kg

Riscaldamento-Heating: 1,5 kW

con APP ed effetto sonoro "crepitio della legna"  
with APP and "crackling sound" effect

## Lepiaki 100



### LEPIAKI 100

Vano fuoco-Fire compartment

L 100 • H 40 • P 21,6 cm

Peso-Weight: 50 kg

Riscaldamento-Heating: 1,5 kW

con APP ed effetto sonoro "crepitio della legna"  
with APP and "crackling sound" effect

## Lepiaki 125



### LEPIAKI 125

Vano fuoco-Fire compartment

L 125 • H 40 • P 21,4 cm

Peso-Weight: 58 kg

Riscaldamento-Heating: 1,5 kW

con APP ed effetto sonoro "crepitio della legna"  
with APP and "crackling sound" effect



## Lepiaki 150



### LEPIAKI 150

Vano fuoco-Fire compartment

L 150 • H 40 • P 21,4 cm

Peso-Weight: 65 kg

Riscaldamento-Heating: 1,5 kW

con APP ed effetto sonoro "crepitio della legna"  
with APP and "crackling sound" effect

## Lepiaki 180



### LEPIAKI 180

Vano fuoco-Fire compartment

L 180 • H 40 • P 21,4 cm

Peso-Weight: 76 kg

Riscaldamento-Heating: 1,5 kW

con APP ed effetto sonoro "crepitio della legna"  
with APP and "crackling sound" effect

## Lepiaki 220



### LEPIAKI 220

Vano fuoco-Fire compartment

L 220 • H 40 • P 21,4 cm

Peso-Weight: 85 kg

Riscaldamento-Heating: 1,5 kW

con APP ed effetto sonoro "crepitio della legna"  
with APP and "crackling sound" effect



# Orione Plus

Camini elettrici a Led  
Electric Led fireplaces

SELEZIONE GOLD | GOLD SELECTION

La gamma dei camini Orione si rinnova e diventa Orione Plus, un caminetto elettrico con proiezione LED della fiamma, da incasso e da rivestire, che può essere installato con apertura frontale, angolare o trifacciale. ORIONE PLUS è un caminetto di ultimissima generazione implementato di tutte le funzioni più tecnologiche: fiamma regolabile, brillante e vivace; 8 temi di illuminazione ambientale e piano fuoco multicolore; effetto sonoro crepitio della legna, gestione da telecomando o Smartphone mediante la APP; rilevamento di attività e spegnimento automatico in assenza di movimenti nella stanza; telecomando e funzione riscaldamento fino a 1,5 kW. Decorazione interna formata da un mix di ceppi in legno autentico e ceppi in ceramica; la base è ricoperta da ciottoli in cristalli, per creare un autentico effetto focolare. Il pannello posteriore in vetro nero è di serie per fiamme ancora più definite e intense.

The range of Orione fireplaces becomes Orione Plus, a LED electric fireplace, to recess and cover, installable with front opening, angular or three-sided. ORIONE PLUS is equipped with technological functions: adjustable, bright and lively flame; 8 ambient and piano lighting themes multicoloured fire; wood crackling sound effect, managed by remote control or smartphone via APP; activity detection and automatic shutdown in case of no movement in the room; remote control and heating function up to 1.5 kW. Decoration: mix of authentic wooden and ceramic logs; base is covered with crystal pebbles. Standard black glass rear panel for even more defined and intense flames.



# Orione Plus

Frontale  
Trifacciale  
Angolare



## Orione Plus 75

### ORIONE PLUS 75

Misure esterne-*External dimensions*

L 79,3 • H 66,6 • P 30,7 cm

Misure interne-*Internal dimensions*

L 75 • H 34

**Peso-Weight:** 38 kg

**Riscaldamento-Heating:** 1,5 kW

con APP ed effetto sonoro "crepitio della legna"  
*with App and "crackling sound" effect*

## Orione Plus 100

### ORIONE PLUS 100

Misure esterne-*External dimensions*

L 104,3 • H 66,6 • P 30,7 cm

Misure interne-*Internal dimensions*

L 100 • H 34

**Peso-Weight:** 50 kg

**Riscaldamento-Heating:** 1,5 kW

con APP ed effetto sonoro "crepitio della legna"  
*with App and "crackling sound" effect*

## Orione Plus 150

### ORIONE PLUS 150

Misure esterne-*External dimensions*

L 150,3 • H 66,6 • P 30,7 cm

Misure interne-*Internal dimensions*

L 150 • H 34

**Peso-Weight:** 70 kg

**Riscaldamento-Heating:** 1,5 kW

con APP ed effetto sonoro "crepitio della legna"  
*with App and "crackling sound" effect*





**Standard**

**Decorazione interna vera legna  
Real wood logs decoration**



Tutti i modelli di Orione Plus hanno la decorazione interna standard realizzata con un mix di ceppi in legno autentico e ceppi in ceramica.

All Orione Plus models have the standard interior decoration made with a mix of authentic wood logs and ceramic logs.

**Standard**

**Schienale specchiato scuro  
Dark mirrored backdrop**



Ogni caminetto Orione Plus è dotato di pannello posteriore in vetro oscurato per dare maggiore risalto alle fiamme ed avere un effetto fuoco ancora più intenso.

Orione Plus fireplace is equipped with a darkened glass rear panel to give a greater emphasis to the flames and have an even more intense fire effect.

# Thera

Caminetti elettrici ad acqua  
Water electric fireplaces

SELEZIONE SILVER | SILVER SELECTION



La gamma dei caminetti elettrici THERA si avvale di tecnologia LED per una fedele riproduzione dell'effetto fiamma, abbinata ad uno straordinario piano fuoco con svariati colori intercambiabili, rivestito di ciottoli in vetro. Il telecomando attiva tutte le funzioni, anche il riscaldamento da 1,2 kW.

The THERA range of electric fireplaces uses LED technology for a faithful reproduction of the flame effect, combined with an extraordinary fire surface with various interchangeable colours, covered with glass pebbles. The remote control activates all functions, even the heating from 1.2 kW.



# Thera

Frontale  
Trifacciale  
Angolare

SELEZIONE SILVER | SILVER SELECTION

## Thera mini



### THERA MINI

Misure esterne-External dimension

L 86,7 • H 49,4 • P 17,9 cm

Vano fuoco-Fire compartment

L 78,7 • H 27,5 • P 10 cm

Riscaldamento-Heating: 1,5 kW

## Thera



### THERA

Misure esterne-External dimension

L 128 cm • H 49,4 cm • P 17,9 cm

Vano fuoco-Fire compartment

L 120 • H 27,5 • P 10 cm

Riscaldamento-Heating: 1,5 kW

## Thera grande



### THERA GRANDE

Misure esterne-External dimension

L 188,3 • H 49,4 • P 18,7 cm

Vano fuoco-Fire compartment

L 180,3 • H 27,5 • P 10 cm

Riscaldamento-Heating: 1,5 kW



# Infire

Frontale



I caminetti INFIRE sono dei focolari elettrici da incasso da utilizzare nei più svariati progetti. Hanno l'effetto fiamma regolabile con colore intercambiabile. Termostato e funzione riscaldamento da 1,4 kW. Telecomando di serie. Il piano del focolare riproduce l'effetto "brace e legna ardente" grazie alle luci LED.

INFIRE fireplaces are built-in electric fireplaces to be used in the most varied projects. They have an adjustable flame effect with interchangeable colour. 1,4 kw thermostat and heating function. Remote control as standard. The fireplace surface is made of lightened wood to create the burning ember effect.

## Infire 58

## Infire 66

## Infire 69



### INFIRE 58

Misure esterne-*External dimension*  
L 58,4 • H 51,9 cm • P 18 cm  
Riscaldamento-*Heating*: 1,4 kW

### INFIRE 66

Misure esterne-*External dimension*  
L 66 • H 47,9 • P 18 cm  
Riscaldamento-*Heating*: 1,4 kW

### INFIRE 69

Misure esterne-*External dimension*  
L 69,5 • H 59,6 • P 18 cm  
Riscaldamento-*Heating*: 1,4 kW

## Sicsem

SICSEM è un caminetto elettrico da appendere a parete. La moderna cornice in cristallo nero gli conferisce grande eleganza. È retroilluminato con LED. Colore delle braci multicolour intercambiabile. Funzione riscaldamento da 1 o 2 kW. Telecomando di serie. Un diffusore audio con collegamento bluetooth permette di riprodurre la vostra musica preferita.

SICSEM is an electric fireplace to hang on the wall. The modern black crystal frame gives it great elegance. It is backlit with LEDs. Interchangeable multicolour embers colour. 1 or 2 kW heating function. Remote control as standard. An audio speaker with bluetooth connection allows you to play your favorite music.

### SICSEM

**Misure esterne-External dimension**

L 82 • H 54 • P 15,5 cm

**Peso-Weight:** 14,5 kg

**Riscaldamento-Heating:** 1-2 kW



new

# Camini elettrici Alta Definizione High Definition electric fireplaces





Alta Definizione è la nuova gamma di camini elettrici MaisonFire che si avvalgono di tecnologie innovative con proiezioni ad altissima risoluzione. Queste tecnologie riproducono un effetto fiamma con una definizione straordinaria, con colori nitidi e brillanti, una luminosità incredibilmente intensa, scintille e lapilli che sprizzano dai ceppi di legno, il tutto accompagnato dal suono rilassante del crepitio della legna. La sensazione di trovarsi di fronte ad un vero focolare a legna, acceso e scoppiettante, è la caratteristica più sorprendente di questi nuovi camini elettrici.

High Definition is the new section of MaisonFire electric fireplaces which uses a last generation projection technology at very high resolution. This technology generates a flame effect with an extraordinary definition, with sharp and brilliant colors, extremely intense brightness, sparkles and lapilli spurting from the wooden logs, all accompanied by the relaxing sound of the wood crackling sound. The sensation of being in front of a real, lit and roaring fireplace is the most surprising feature of these new electric fireplaces.



new

# Encanto

**Caminetti elettrici Alta Definizione**  
**High Definition electric fireplaces**



Novità assoluta nel settore dei camini elettrici, Encanto si avvale della tecnologia Pepper Ghost conosciuta e utilizzata in ambito teatrale e cinematografico per dare l'illusione che gli oggetti appaiano, scompaiano, o si inseriscano all'interno di altri (il cosiddetto "morphing"). Grazie ad un sistema di vetri obliqui e proiezioni di luci e immagini, la fiamma viene proiettata al centro del focolare, direttamente sui ceppi di legno e sulle braci creando l'illusione che i tronchetti siano davanti e dietro le fiamme. Rimarrete stupefatti nel vedere le scintille sprigionate dai tronchi ardenti e nell'udire il suono scoppiettante della legna che brucia come in un vero camino. Encanto ha un design salvaspazio e uno straordinario fronte fuoco da 40 cm di altezza per 130 di larghezza con una profondità contenuta per permetterne l'installazione anche nei progetti meno spaziosi. Possibilità di scegliere tra la versione aperta sui tre lati o quella frontale. Il pannello posteriore standard a doghe verticali dona maggior profondità e realismo al focolare. Tutte le funzioni, anche il riscaldamento, sono gestibili dal telecomando di serie. Anche quando il fuoco è spento, i ceppi e le decorazioni in ceramica rendono questo camino elettrico un bellissimo complemento di arredo.

An absolute novelty in the electric fireplace sector, Encanto makes use of Pepper Ghost technology known and used in theater and cinema to give the illusion that objects appear, disappear, or fit inside of others. Thanks to a system of oblique glass and projections of lights and images, the flame is projected at the center of the hearth, directly onto the wooden logs and embers, creating the illusion that the logs are in front and behind the flames with lots of sparks released from the burning trunks and the crackling sound of burning wood. Encanto has a space-saving design with a limited depth to allow for this installation even in less spacious projects. Possibility to choose between the version open on three sides or the front one. Standard vertical slatted back panel and remote control.







# Encanto

Frontale  
Trifacciale



## ENCANTO FRONTALE

**Misure esterne-External dimensions**

L 132,5 • H 67 • P 39,8 cm

**Misure interne-Internal dimensions**

L 130 • H 40

**Peso-Weight:** 81 kg

**Riscaldamento-Heating:** 2 kW

Effetto sonoro "crepitio della legna"- "crackling sound" effect

new



**ENCANTO TRIFACCIALE**

**Misure esterne-External dimensions**

L 132,5 • H 67 • P 39,8 cm

**Misure interne-Internal dimensions**

L 130 • H 40

**Peso-Weight:** 81 kg

**Riscaldamento-Heating:** 2 kW

Effetto sonoro "crepitio della legna"-“crackling sound” effect

new

# Lhumi

Camini elettrici Alta Definizione  
High Definition electric fireplaces



Lhumi è un camino elettrico a Led di ultima generazione, dotato della straordinaria tecnologia “Real Flame” con proiezione video Ultra HD. Rimarrete stupefatti davanti a fiamme realistiche, scintille, sbuffi di fumo ed una eccezionale tridimensionalità del focolare. Potete scatenare i vostri sensi e la vostra fantasia utilizzando e miscelando i 16 colori di fiamma con 5 livelli di luminosità, i 10 colori ardenti del letto di braci e i 9 colori dei ceppi di legna decorativa in stile “betulla”. Dotato di vetri sui tre lati, è installabile frontale, angolare o trifacciale. Attraverso il telecomando o la App dedicata, potrete controllare tutte le funzioni compreso l’effetto sonoro “crepitio della legna” e il riscaldamento (max 2 kW) con termostato e timer programmabile sui 7 giorni.

Lhumi is a latest generation LED electric fireplace, with the extraordinary “Real Flame” technology. You can use and mix the 16 colours of flame with 5 brightness levels, the 10 blazing colours of the bed of embers and the 9 colours of the “birch” style decorative wood logs. Equipped with glass on three sides, it can be installed frontal, angular or three-sided. Remote control or dedicate App to control all functions including the “crackling of wood” sound effect and heating (max 2 kW) with thermostat and 7-day programmable timer.



# Lhumi

Frontale  
Angolare  
Trifacciale



new



## LHUMI

**Misure esterne-External dimension**  
L 153,2 • H 56 • P 25 cm

**Misure interne-Internal dimension**  
L 150 • H 40

**Peso-Weight:** 80 kg

**Riscaldamento-Heating:** 2 kW

con APP ed effetto sonoro "crepitio della legna"  
with APP and "crackling sound" effect

# Lhumi

Frontale  
Angolare  
Trifacciale



new



**Seguici sui nostri social**  
***Follow us***



**maisonfiresrl**



**maisonfire\_fireplaces**



**MaisonFire exclusive fireplaces**





exclusive fireplaces

**MaisonFire srl**

Via Enrico Toti 3

20841 Carate Brianza (MB) Italia

Tel. +39 0362 903747

info@maisonfire.com

**www.maisonfire.com**

